

Приёмник «Сталкер» ПТ-04
Руководство по эксплуатации
РАПМ.464333.002РЭ

Настоящее руководство по эксплуатации (РЭ) предназначено для ознакомления с устройством и принципом работы приёмника «Сталкер» ПТ-04 (в дальнейшем - приёмник) и содержит сведения, необходимые для его правильной эксплуатации, меры безопасности и методику проверки.

Условия эксплуатации:

- значения рабочей температуры от минус 30 до плюс 55 °С;
- относительная влажность до 90 % при температуре плюс 30 °С;
- атмосферное давление от 60 до 106,7 кПа (от 460 до 800 мм рт. ст.).

Нормальные условия эксплуатации:

- температура окружающего воздуха от плюс 15 до плюс 25 °С;
- относительная влажность воздуха от 30 до 80 %;
- атмосферное давление от 84 до 106 кПа (от 630 до 795 мм рт. ст.).

Приёмник выполнен в корпусе исполнения IP42 по ГОСТ 14254.

В связи с постоянным совершенствованием приёмника, конструктивными изменениями, повышающими его надёжность и улучшающими условия эксплуатации, возможны небольшие расхождения между выпускаемыми изделиями и конструкцией, описанной в данном РЭ.



ВНИМАНИЕ! Перед включением приёмника ознакомьтесь с настоящим РЭ.

Все методы исследования подземных коммуникаций основаны на анализе ***относительных изменений*** определяемых величин сигналов.

1 Описание и работа

1.1 Назначение приёмника

1.1.1 Приёмник совместно с генераторами ГТ-75, ГТ-15 обеспечивает обследование кабельных линий и трубопроводов (далее, коммуникации):

- определение планового положения коммуникации с указанием отклонения от её оси (влево / вправо) методами «максимума» и «минимума» одновременно и указание направления тока (от генератора / к генератору) в режиме «ТРАССА»;

- непрерывный вывод на индикацию глубины залегания коммуникации и силы протекающего по ней тока рабочей частоты в режиме «ТРАССА» для частот «273 Гц», «526 Гц», «1024 Гц», «8928 Гц», «φ 8928», «50 Гц», «100 Гц», «300 Гц», «550 Гц», «1450 Гц». В режиме «ТРАССА-ЗОНД» и на частоте «33к» вывод происходит по нажатию кнопки;

- определение мест повреждения изоляции коммуникаций с одновременным определением ее планового положения (режим «ТРАССА-ЗОНД»);

- отбор жил кабеля, определения мест короткого замыкания или обрыва в кабеле или проводке (совместно с мини-датчиком МД-01).

1.1.2 Приёмник без применения генератора обеспечивает на рабочих частотах:

- «50 Гц» и «550 Гц» - поиск коммуникаций (кабельных линий) по наведенным сигналам токов промышленной частоты;

- «100 Гц» и «300 Гц» - поиск коммуникаций и мест повреждения изоляции трубопроводов по сигналам электрохимической защиты (ЭХЗ);

- «550 Гц» и «1450 Гц» - поиск замыкания на землю воздушных линий (ВЛ) по гармоникам токов промышленной частоты;

- «Эфир» - поиск коммуникаций по наведенным сигналам телефонных и трансляционных каналов в диапазоне частот от 48 Гц до 14 кГц.

- «РАДИО» - поиск коммуникаций по наведенным сигналам трансляционных каналов в диапазоне частот от 10 кГц до 36 кГц.

1.2 Основные технические характеристики

1.2.1 Основные технические характеристики приведены в таблице 1.2.1.

Таблица 1.2.1 - Основные технические характеристики

Наименование параметра	Значение	
	Частота, Гц	Чувствительность не менее, мкА/м*
Номинальные значения рабочих частот при работе с генератором и чувствительность на данной частоте	273	500
	526	300
	1024	150
	8928	25
	32768 (33к)	5
Номинальные значения рабочих частот при работе без генератора, Гц	50, 100, 300, 550 и 1450	
Динамический диапазон входных сигналов, не менее, дБ	102	
Ширина полосы пропускания для каждой рабочей частоты, не более, Гц	по уровню минус 3 дБ	по уровню минус 60 дБ
	9	24
Определение глубины залегания коммуникации, м	От 0,10 до 6,00	
Определение тока рабочей частоты в коммуникации	от 10 мА до 10,0 А	
Предел допускаемой погрешности определения глубины залегания коммуникации, не более	$\pm\{4+0,3h(h+1)\}\%+0,1$ м}, где h - измеренное значение глубины	
Предел допускаемой погрешности определения планового положения оси одиночной коммуникации на глубине залегания 2 м, не более, м	$\pm 0,1$	
Определение напряжения рабочей частоты по входу гнезда «ЗОНД»	от 0,01 мВ до 1,70 В	
Чувствительность по входу гнезда «ЗОНД» при отношении сигнал-шум 6 дБ, не менее, мВ	0,05	
Предел допускаемой погрешности при определении напряжения, % + емр	$\pm (3 + 3)$	
Входное сопротивление по входу гнезда «ЗОНД», МОм	1	
Габаритные размеры, не более, мм	720×245×170	
Время непрерывной работы в нормальных условиях при заряженном аккумуляторе, не менее, ч	5	
Масса, не более, кг	2,4	

Примечание*: Нормируется для метода «пологий максимум». Отношение сигнал-шум 6 дБ.

1.2.2 Приёмник имеет ступенчатую регулировку усиления входного сигнала с шагом 6 дБ (каждый шаг изменяет усиление в два раза).

1.2.3 Диапазон напряжения питания от 7,5 до 5,2 В. Питание осуществляется от никель-металлгидридного (Ni-Mh) аккумулятора номинального напряжения «6 В», емкостью «2000 мА/ч» или от пяти сменных элементов питания типоразмера АА, устанавливаемых в батарейном отсеке. Допускается применение пяти аккумуляторов типоразмера АА номинального напряжения «1,2 В».

Конструкция приёмника обеспечивает извлечение и установку аккумуляторов или батарей (например, для замены) без нарушения пломбирования.

1.2.4 Приёмник имеет индикацию уровня заряда батареи и автоматическое отключение во избежание чрезмерного разряда.

1.2.5 Приёмник при подключении блока питания обеспечивает зарядку аккумулятора и защиту от перезаряда без извлечения аккумулятора из приёмника.

1.2.6 Срок службы приёмника не менее 6 лет.

1.3 Комплектность поставки приведена в таблице 1.3.

Таблица 1.3 - Комплектность поставки

Наименование	Количество
Приёмник «Сталкер» ПТ-04 РАПМ.464333.002	1
Телефоны головные РЛПА.468627.001	1
Блок питания БПН-А 12-0,5	1
Батарейный отсек 5*АА РАПМ.436244.003-01	1
Ремешок нашейный	1
Руководство по эксплуатации РАПМ.464333.002РЭ	1
Сумка приёмника	1
Чехол солнцезащитный	1
Упаковка РАПМ.323229.002	1 (при отдельной поставке приёмника)
Мини-датчик МД-01 РЛПА.411519.001	1*
Датчик контроля изоляции ДКИ-Е РЛПА.411129.001	1*
Датчик контроля изоляции «А-рамка» РАПМ.418114.001	1*
Датчик контроля изоляции ДКИ-02 РАПМ.411129.001	1*
Комплект съёмной антенны: ** - удлинитель антенный; - ручка РАПМ.715231.001.	1*
Примечания. 1 Позиции, отмеченные значком «*», поставляются по отдельному заказу. 2 При дополнительном заказе позиций, отмеченных значком «**» следует указывать серийный номер приёмника.	

1.4 Устройство и работа

1.4.1 Внешний вид приёмника изображен на рисунке 1.4.1.

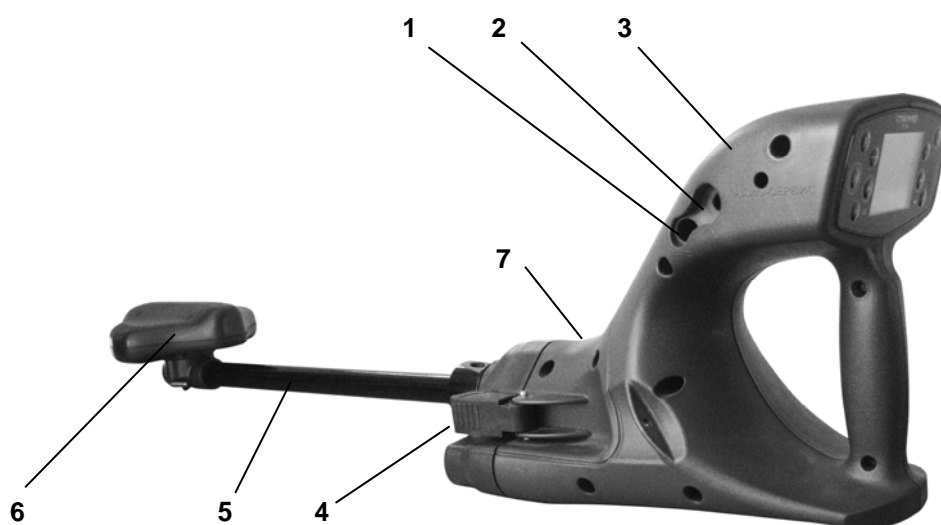


Рисунок 1.4.1 - Внешний вид приёмника с модулем магнитной антенны.

На рисунке:

1 - гнездо для подключения блока питания;

2 - гнездо для подключения головных телефонов;

3 - базовый блок;

4 - замки для фиксации антенного модуля;

5 - модуль магнитной антенны;

6 - магнитная антенна;

7 - гнездо «ЗОНД» (с правой стороны приёмника) для подключения сменных датчиков.

Для повышения удобства работы в солнечную погоду предусмотрена установка чехла солнцезащитного. Чехол крепится в зоне рукоятки лентами на «липучках». Вид базового блока с установленным чехлом показан на рисунке.



1.4.2 Передняя панель приёмника изображена на рисунке 1.4.2.

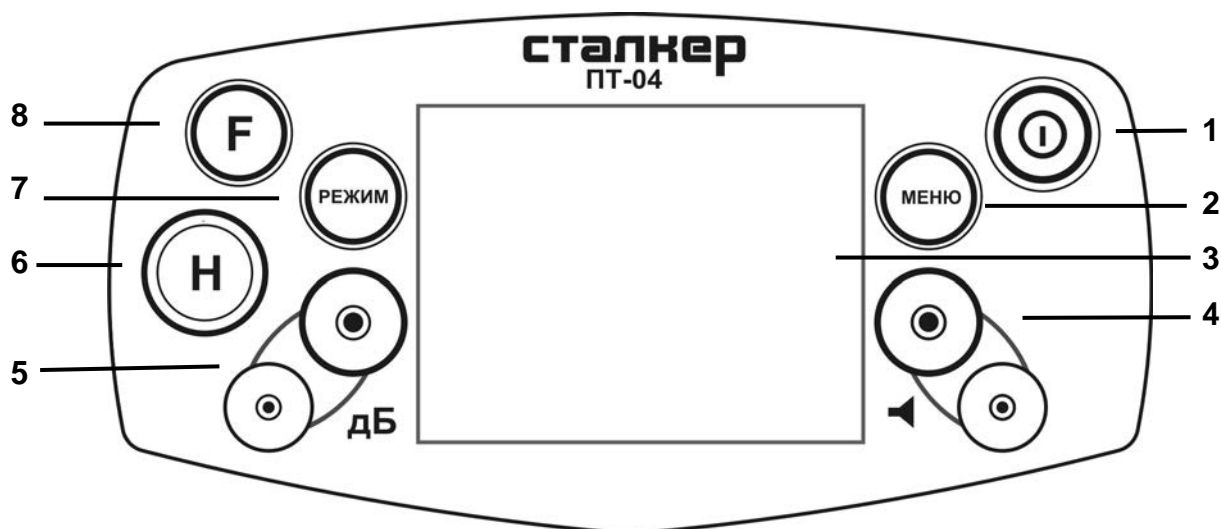



Рисунок 1.4.2 - Передняя панель приёмника

На рисунке:

- 1 - кнопка «  » - включение и выключения приёмника;
- 2 - кнопка «МЕНЮ» - вход в «МЕНЮ» установки опций и параметров приёмника и/или выход из «МЕНЮ»;
- 3 - индикатор (см. п. 2.2.4);
- 4 - кнопки увеличения / уменьшения громкости и движение по «МЕНЮ» вверх / вниз соответственно;
- 5 - кнопки уменьшения / увеличения усиления и движение по «МЕНЮ» вниз / вверх соответственно;
- 6 - кнопка «Н» - Определение глубины залегания и тока. В режиме «ТРАССА» при включенной опции «Автоизмерение Н, I» устанавливает оптимальное усиление для данного уровня сигнала. В «МЕНЮ» - включение/выключение выбранной опции;
- 7 - кнопка «РЕЖИМ» – выбор режима поиска. В режиме «ТРАССА–ЗОНД» переключение зон управления для смены рабочих частот и усиления между каналами «ТРАССА» и «ЗОНД»;
- 8 - кнопка «F» - переключение доступных рабочих частот.

1.4.3 Описание принципа действия приёмника

В приёмнике, оснащённом модулем магнитной антенны (см. рис. 1.4.1 поз. 5), используется индукционный метод поиска коммуникации и определения места повреждения электрического кабеля. Магнитная антенна снабжена поворотным механизмом, позволяющим устанавливать ось магнитной антенны под углом 45° к земле для определения глубины залегания коммуникации «методом 45° ». Подключение сменных датчиков позволяет находить место повреждения изоляции коммуникации по напряжению, вызванному растеканием тока по грунту.

Наведённый в антеннах переменным магнитным полем от коммуникации ток и/или наведённое в сменных датчиках напряжение преобразуются в электрические сигналы, которые усиливаются и обрабатываются цифровым сигнальным процессором. Далее уровни этих сигналов отображаются на индикаторе в виде линейных шкал и цифровых значений в «дБ» или «Вольтах». Показания шкал на индикаторе могут дублироваться звуковым сигналом.

2 Использование приёмника по назначению

2.1 Меры электробезопасности

При работе с кабелем, находящемся под напряжением, необходимо соблюдать соответствующие правила техники безопасности.


Не допускать попадания на открытые металлические части и гнезда приёмника напряжения более 42 В.

2.2 Подготовка к работе

В случае, если приёмник находился при температуре, отличной от рабочей, перед использованием выдержать его при рабочей температуре не менее 1 часа.

Приёмник извлечь из сумки и проверить исправность защитных крышек, креплений, отсутствие механических повреждений на корпусе приёмника и блоке питания.


2.2.1 Зарядка аккумулятора

 **ВНИМАНИЕ!** Перед зарядкой убедитесь, что в отсек питания установлены именно АККУМУЛЯТОРЫ, а НЕ БАТАРЕИ. Пренебрежение данным правилом может привести к повреждению прибора.

Для зарядки штатного аккумулятора подключить выходной штекер блока питания из комплекта поставки к соответствующему гнезду приёмника (см. рис. 1.4.1, поз. 5). Блок питания включить в сеть «220 В». Завершение процесса зарядки отображается в виде заполненного символа «БАТАРЕЯ».

Зарядка Ni-Cd или Ni-Mh аккумуляторов типоразмера AA возможна как в специализированных зарядных устройствах, так и в составе приёмника, как сказано выше. Для правильной зарядки необходимо определить время зарядки аккумуляторов в «часах» (Т), как номинальную ёмкость аккумулятора в «мА» (Е) делённую на 300:

$$T \text{ (часы)} = \frac{E \text{ (мА)}}{300}$$

 **ВНИМАНИЕ!** Не используйте аккумуляторы различной ёмкости или старые аккумуляторы совместно с новыми.

Зарядка должна производиться при температуре окружающего воздуха от плюс 10 до плюс 30 °С. Пренебрежение данным правилом оказывает отрицательное влияние на ресурс аккумулятора.

Если приёмник долго не используется, то рекомендуется один раз в три месяца проводить подзарядку аккумулятора.

2.2.3 Подключение модуля магнитной антенны и сменных датчиков

Модуль магнитной антенны или удлинитель антенный соединяется с приёмником посредством разъема «АНТЕННА» (поз. 1 рис. 2.2.3).

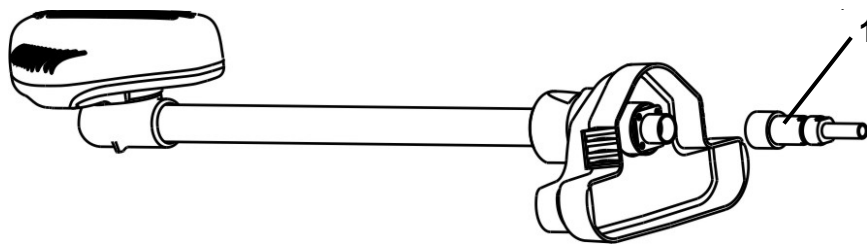


Рисунок 2.2.3 - Стыковка модуля магнитной антенны

Для подключения к приёмнику следует:

- подстыковать антенну к разъёму «АНТЕННА» приёмника;
- застегнуть замки фиксации (поз. 6 рис. 1.4.1).

При подстыковке удлинителя модуль магнитной антенны подстыковать к разъёму удлинителя.

Для удобства ношения помимо ремешка нашейного можно воспользоваться вторым ремешком вокруг пояса для фиксации приёмника.

2.2.4 Включение и выключение приёмника осуществляется нажатиями кнопки «**ⓘ**» (см. рис. 1.4.2, поз. 1).

После включения на индикаторе отображаются рабочие частоты и режимы работы, какими они были при последнем выключении. Так же на индикаторе символ «БАТАРЕЯ» показывает состояние источника питания.

3 Установка опций и настройка параметров в «МЕНЮ» приёмника

Для входа в «МЕНЮ» и/или выхода из него нажать кнопку «МЕНЮ». Опции меню (см. рис. 3.а) позволяют сделать необходимые для работы настройки. Перемещение по меню осуществляется кнопками увеличения / уменьшения усиления или громкости, выбор опции или параметра кнопкой «Н».

3.1 В подменю «ИНДИКАЦИЯ» (см. рис. 3.б):

- в опции «Шкала «ТРАССА» (см. рис. 3.в) - выбор типов «максимума» сигнала (см. рис. 3.г), включение/выключение вывода на индикатор шкал «максимум» и «минимум»;

- в опции «Шкала «ЗОНД» (см. рис. 3.д) - растяжка шкалы 1:4 (см. п. 4.2.1.1), выбор показания уровня сигнала по входу гнезда «ЗОНД» в «дБ» или в «Вольтах»;

- установка яркости индикатора.

3.2 В подменю «ЗВУК» (см. рис. 3.е) - выбор варианта звукового дублирования шкал на индикаторе:

- в виде тона одной частоты - громкость пропорциональна уровню сигнала;

- звук по характеру похожий на разряды в счётчике Гейгера (дозиметра) - частота щелчков пропорциональна уровню сигнала;

- для частот «50 Гц» и «ЭФИР» возможно прямое прослушивание непосредственно сигнала с антенны, что позволяет проводить работы «на слух».

В режиме «ТРАССА» звук дублирует уровень сигнала шкалы «максимум». При отключенной шкале «максимум» звук дублирует уровень сигнала шкалы «минимум». В режиме «ТРАССА-ЗОНД» звук дублирует уровень сигнала по входу гнезда «ЗОНД».

3.3 В подменю «ИЗМЕРЕНИЯ» (см. рис. 3.ж):

- в опции «АВТО «Н», «I» - включение / выключение постоянного вывода на индикатор глубины залегания коммуникации («Н») и протекающего по ней тока («I») в режиме «ТРАССА» (кроме частоты «33к»);

- в опции «НАБОР ЧАСТОТ» (см. рис. 3.з) - установка частот для их выбора перебором в дальнейшем кнопкой «F». Внесение и исключение частоты из списка доступных кнопкой «Н», выход из опции кнопкой «МЕНЮ»;

- в опции «КОРРЕКТИРОВКА» - настройка поправочного коэффициента при определениях глубины залегания (см. п. 6.2).

> Индикация ...
Звук ...
Измерения ...
Выход



а)

Индикация
> Шкала «ТРАССА» ...
Шкала «ЗОНД» ...
Яркость 2
Назад

б)

Шкала «ТРАССА»
> Тип максимума...
Шкала максимум
Шкала минимум
Назад

в)

Тип максимума
> Острый 
Пологий 
Растяжка 1:4
Назад

г)

Шкала «ЗОНД»
> Растяжка 1:4
Шкала в дБ
Шкала в Вольтах
Назад

д)

Звук
> Тон
Дозиметр
Живой
Назад

е)

Измерения
> Автоизмерение H,I
Набор частот
Корректировка
Назад

ж)

<input checked="" type="checkbox"/> 273Гц	<input checked="" type="checkbox"/> 100Гц
<input checked="" type="checkbox"/> 526Гц	<input type="checkbox"/> 300Гц
<input checked="" type="checkbox"/> 1024Гц	<input type="checkbox"/> 550Гц
<input checked="" type="checkbox"/> 8928Гц	<input type="checkbox"/> 1450Гц
<input checked="" type="checkbox"/> φ 8928	<input checked="" type="checkbox"/> Радио
<input checked="" type="checkbox"/> Эфир	<input checked="" type="checkbox"/> 33кГц
<input checked="" type="checkbox"/> 50Гц	

з)

Рисунок 3 - Меню

3.4 Режимы работы приёмника

Приёмник имеет два режима работы:

- «ТРАССА» - для поиска коммуникаций с одновременным определением глубины её залегания и протекающего по ней тока рабочей частоты;

- «ТРАССА-ЗОНД» - для поиска повреждения изоляции коммуникации с одновременным контролем её расположения, а также поиска обрыва, замыкания или отбора жил в многожильном кабеле. Вывод значения глубины залегания происходит по нажатию кнопки «Н».

Для перехода из режима «ТРАССА» в режим «ТРАССА-ЗОНД» и обратно необходимо нажать и удерживать кнопку «РЕЖИМ» более 2 секунд. Вид индикатора в этих режимах показан на рисунках 3.4а и 3.4б соответственно.

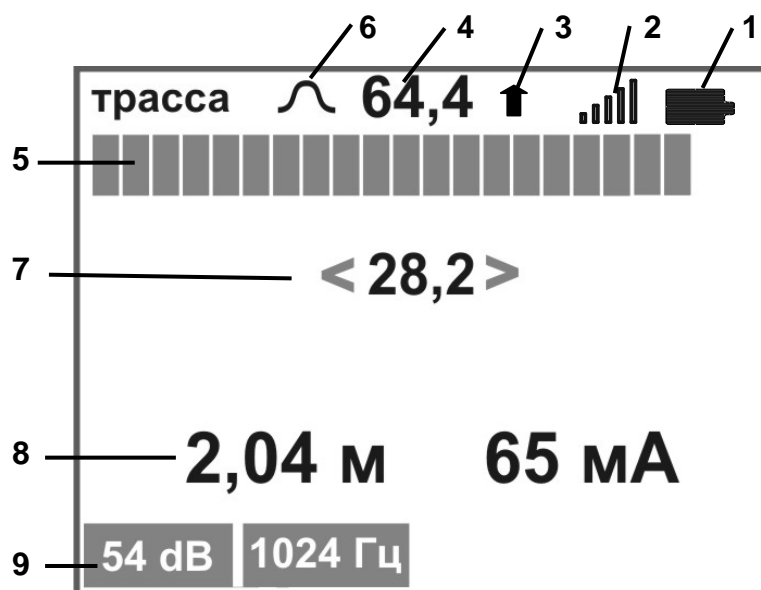


Рисунок 3.4а - Индикатор в режиме «ТРАССА»

На рисунке:

- 1 - символ состояния источника питания «БАТАРЕЯ»;
- 2 - индикатор уровня громкости входного сигнала с магнитной антенны;
- 3 - направление тока (см. п. 4.3.3);
- 4 и 5 - уровень входного сигнала с нижней магнитной антенны в «дБ» и шкала относительного уровня входного сигнала (шкала «максимум») при поиске по «максимуму» (см. п. 4.2.1);
- 6 - символ работы по «острому», «пологому» максимуму или с растяжкой шкалы «1:4»;
- 7 - уровень входного сигнала с магнитной антенны в «дБ» и шкала

относительного уровня входного сигнала (шкала «минимум») при поиске по «минимуму» с указанием направления к коммуникации (см. п. 4.2.2);

8 - значения глубины залегания коммуникации и тока, протекающего в ней;

9 - усиление и рабочая частота приёмника.

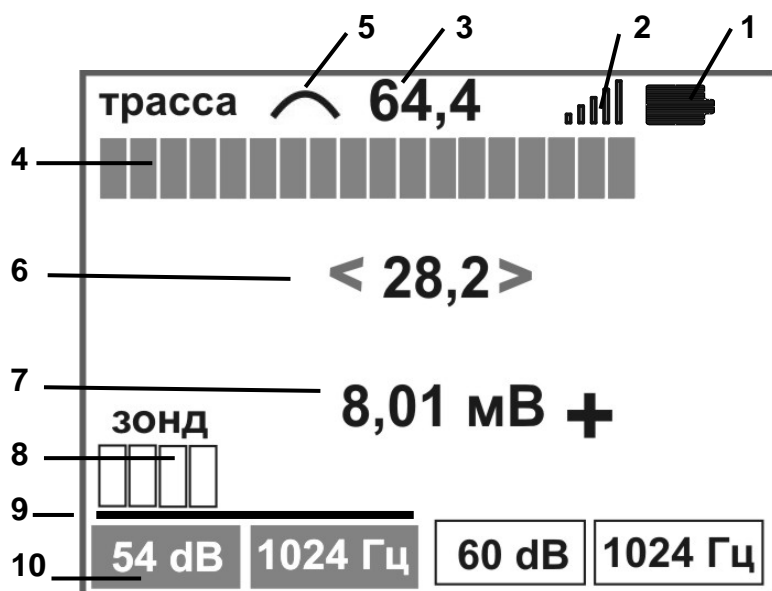


Рисунок 3.46 - Индикатор в режиме «ТРАССА-ЗОНД»

На рисунке:

1 - символ состояния источника питания «БАТАРЕЯ»;

2 - индикатор уровня громкости входного сигнала по входу «ЗОНД»;

3 и 4 - уровень входного сигнала с нижней магнитной антенны в «дБ» и шкала относительного уровня входного сигнала при поиске по «максимуму» (см. п. 4.2.1);

5 - символ работы по «полотому» максимуму;

6 - уровень входного сигнала с магнитной антенны в «дБ» и шкала относительного уровня входного сигнала при поиске по «минимуму» с указанием направления к коммуникации (см. п. 4.2.2);

7 - значение напряжения по входу гнезда «ЗОНД» в «Вольтах» или в «дБ» и относительная полярность разности потенциалов, вызванных токами утечки (см. п. 5.2.1);

8 - шкала относительного уровня сигнала по входу гнезда «ЗОНД»;

9 - указатель активной зоны при смене усиления и/или рабочей частоты для каналов «ТРАССА» и «ЗОНД». Смена активной зоны осуществляется коротким нажатием кнопки «РЕЖИМ»;

10 - усиление и рабочая частота приёмника в каналах «ТРАССА» и «ЗОНД».

Примечание – индикация значения уровня входного сигнала в «дБ» при поиске по «максимуму» и «минимуму» (соответственно поз. 4 и 7 на рис. 3.4а и поз. 3 и 6 на рис. 3.4б) при перегрузке соответствующих им входных каналов меняет свой цвет на красный.

4 Методы поиска коммуникаций

4.1 Выбор рабочей частоты

Выбор частоты следует осуществлять в зависимости от условий работы, характера решаемой задачи, метода поиска коммуникации и требует приобретения оператором определённых практических навыков.

Рекомендуется поиск коммуникаций начинать с низкой частоты, как при бесконтактном подключении генератора к линии, так и при прямом подключении и переходить на более высокую, если она не обеспечивает необходимую величину сигнала. Поиск на низких частотах позволяет получить максимальную дальность во влажном грунте и снижает наводки сигнала на другие коммуникации. Но на низких частотах сильнее влияние помех от токов промышленных частот и сигналов от соседних коммуникаций.

С ростом частоты повышается дальность поиска коммуникаций в сухом или промёрзшем грунте и уменьшается влияние помех от токов промышленных частот и сигналов от соседних коммуникаций. Кроме того, на высокой частоте меньше потери сигнала при наличии в коммуникации изолированных стыков. Но на высокой частоте сильнее наводки сигнала генератора на соседние коммуникации, что может дать ложное направление поиска.

Поиск коммуникаций и повреждений в них возможен без применения генератора по сигналу от силовых кабелей (основная частота или гармоники), сигналам ЭХЗ, по сигналам телефонных и/или трансляционных каналов. В этом случае приёмник работает при установке частоты «50 Гц», «100 Гц», «300 Гц», «550 Гц», «1450 Гц», «Эфир» или «РАДИО» (см. п. 1.1.2). Поиск по сигналам, присутствующим в коммуникации, может дать ложное направление, т.к. при разветвлении проходящих рядом коммуникаций невозможно распознавание



направления искомой коммуникации по принципу своего сигнала. Работа с такими сигналами требует приобретения оператором определённых практических навыков.

4.2 Методы поиска по максимуму, минимуму сигнала и направлению тока

В приемнике расположены три магнитные антенны, две из которых находятся в узле магнитной антенны (поз. 6 рис. 1.4.1). Рабочее положение приемника вертикальное - как на рисунке 4.2.1. При поиске по «половому максимуму» работает нижняя горизонтально расположенная антенна, при поиске по «острому максимуму» две горизонтальные антенны, а при поиске по «минимуму» - вертикальная антенна.

Поворотный механизм магнитной антенны в исходном положении должен быть в положении «0» (см. рис. 4.5.2).

4.2.1 Способ поиска по «максимуму»

Для обеспечения высокой точности поиска в зависимости от глубины залегания и плотности расположения коммуникаций в приемнике реализованы «острый максимум» -  и «пологий максимум» - . Зависимость показаний уровней сигналов от смещения приемника в сторону относительно коммуникации представлена на рисунке 4.2.1.

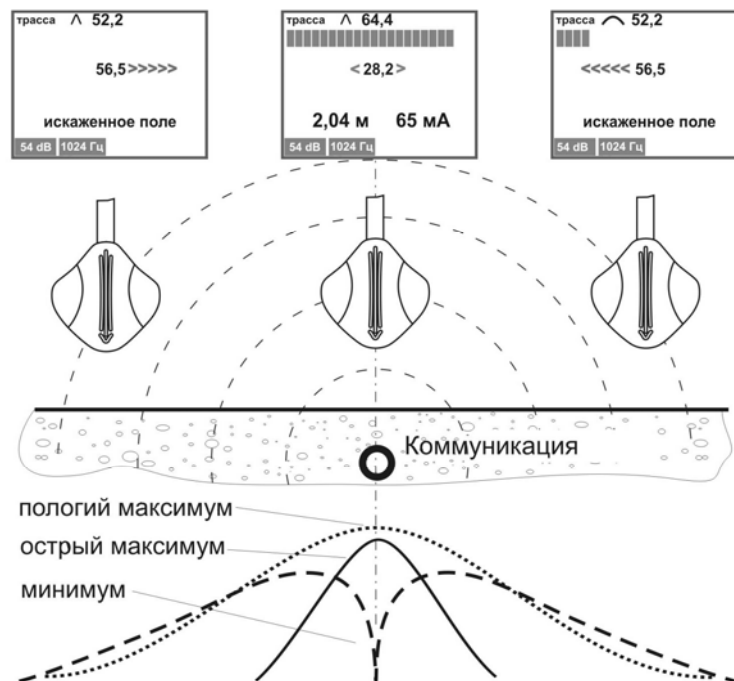


Рисунок 4.2.1 - Изменение уровней сигналов при смещении приемника относительно оси коммуникации

Поиск по «острому максимуму» обеспечивает высокую точность определения расположения коммуникаций, так как максимум сигнала вблизи оси трассы находится на более крутом участке графика (см. рисунок 4.2.1, дисплей слева). В момент, когда антенна расположена прямо над осью коммуникации, сигнал будет максимальным. В этой точке устанавливается такое усиление, что бы светились примерно 3/4 шкалы индикатора и громкость, наиболее удобная для работы оператора. В режиме «ТРАССА» автоматически установить оптимальное усиление для данного уровня сигнала можно нажатием кнопки «Н» (доступно только при включенной опции «Автоизмерение Н, I»). Смещение приемника в сторону от оси коммуникации приведет к уменьшению числа горящих сегментов. Дальнейшее смещение от оси трассы в некоторых случаях может привести к увеличению сигнала и появлению нового, слабовыраженного максимума, сопровождающегося сменой цвета символа б (см. рис. 3.4а) с белого на красный, что не может свидетельствовать о наличии в этом месте коммуникации.

Однако при слабом сигнале или большой глубине залегания показания на шкале «максимум» могут быть нестабильны или совсем отсутствовать. В этих случаях следует перейти на более чувствительный к слабым сигналам метод «пологий максимум».

«Пологий максимум» не обладает такой остро выраженной зависимостью показаний шкалы индикатора от положения относительно оси трассы как «острый максимум», так как максимум сигнала находится на пологом участке графика (см. рисунок 4.2.1, дисплей справа). Однако только при этом методе чувствительность приемника будет максимальной.

По мере продвижения усиление приёмника и громкость звука корректируются в зависимости от уровня принимаемого сигнала. Уровень сигнала может периодически изменяться в такт с шагом свива жил кабеля, а также может значительно уменьшаться в тех местах коммуникации, где она проложена под трубопроводом, экранирована металлическими трубами или в местах, где имеются соединительные муфты.

4.2.1.1 Существуют задачи, при которых разрешающая способность шкалы «максимум» недостаточна, например поиск отводов трубопровода малого диаметра от большего при глубоком залегании. Часть поискового тока при этом утекает в отвод

и уровень сигнала шкалы «максимум» над основным трубопроводом падает незначительно, что может остаться незамеченным.

Включение опции «растяжка шкалы «максимум» 1:4» (работает только с «пологим максимумом») уменьшает цену деления в четыре раза, тем самым увеличивая разрешающую способность шкалы. При этом под шкалой «максимум» появляется желтая полоса, указывающая положение окна растяжки относительно исходной (нерастянутой) шкалы.

Регулировкой кнопками уменьшения и увеличения усиления добиваться, чтобы конец растянутой шкалы «максимум» находился в видимой области индикатора. Кнопка увеличения усиления смещает окно растяжки влево и, как следствие, увеличивает растянутую шкалу. И наоборот для кнопки уменьшения усиления.

Одновременное нажатие двух кнопок увеличения и уменьшения усиления устанавливает усиление и положение окна растяжки оптимальным образом для данного уровня сигнала.

Включение/выключение опции «растяжка шкалы «максимум» производится через меню: Меню > Индикация > Шкала «Трасса» > Тип максимума > Растяжка 1:4

4.2.2 Способ поиска по «минимуму»

Способ поиска по «минимуму» позволяет более точно определить расположение одиночно проложенной коммуникации, так как минимум сигнала находится на крутом участке графика. На рисунке 4.2.1 представлена зависимость уровня сигнала «минимум» от смещения антенны в сторону от коммуникации. В момент, когда антенна расположена прямо над осью коммуникации, сигнал будет минимальным. Смещение антенны в сторону от оси коммуникации приведет к увеличению сигнала и увеличению числа горящих сегментов в направлении к коммуникации. Дальнейшее удаление антенны приведет к плавному ослаблению сигнала.

Необходимо поддерживать усиление приёмника на некотором оптимальном уровне. При слишком малом усилении отклонение индикатора от середины может быть незначительным или даже незаметным. При слишком большом усилении отклонение индикатора от середины может быть очень сильным и резким, что может создать впечатление хаотичной работы приёмника.

По мере продвижения может наблюдаться резкое увеличение сигнала. Возможно, произошёл загиб коммуникации, при этом индикатор указывает его направление.

4.2.3. Поиск по направлению тока

При работе в местах с высокой плотностью коммуникаций можно использовать функцию определения направления тока. Для этого в генераторе должен быть включен режим формирования сигнала двойной частоты с частотой «1024 Гц», в приёмнике установлена рабочая частота «1024 Гц». При достаточном уровне двухчастотного сигнала индикация указания направления тока включается автоматически.

Для использования этого метода искомую коммуникацию важно подключить непосредственно к генератору (см. п. 2.3.1 руководства на генератор ГТ-75, ГТ-15), при этом соседние коммуникации в месте подключения генератора должны быть гальванически изолированы от искомой.

В искомой коммуникации будет протекать ток, условно выбранный как «прямой ток» от генератора и отображаться на индикаторе символом «↑» (см. значок 3 на рисунке 3.4а). По соседним же коммуникациям будет протекать так называемый «возвратный ток» к генератору, отображаемый символом «↓», возникший за счет удаленной гальванической или емкостной связи с искомой коммуникацией.

4.3 Методы определения глубины залегания коммуникации и протекающего в ней тока



ВНИМАНИЕ! Ошибки при определении глубины залегания и тока могут быть вызваны высоким уровнем помех, искажением магнитного поля от соседних коммуникаций, от близкорасположенных металлических предметов или несоблюдением изложенных ниже правил работы с прибором.



ВНИМАНИЕ! Каждый приёмник калибруется на определение глубины залегания и тока с модулем магнитной антенны из комплекта поставки (регистрационные номера базового блока и модуля магнитной антенны совпадают). Применение модуля магнитной антенны от другого приёмника может привести к появлению дополнительной погрешности.

Заявленная погрешность определения глубины залегания не нормируется на частоте «50 Гц».

Поворотный механизм магнитной антенны должен быть в положении «0».

Производя поиск по «минимуму» расположить магнитную антенну над осью коммуникации, как показано на рисунке 4.3, штанга антенны должна быть направлена вертикально вниз, плоскость антенны перпендикулярна оси коммуникации. Измерение глубины производится по нажатию кнопки «Н». Также в режиме «ТРАССА» возможно автоматическое измерение без нажатия кнопки (см. п. 3.3).

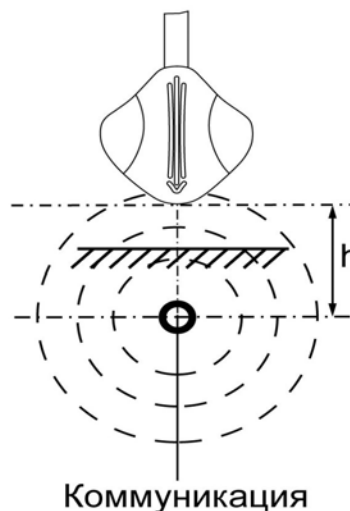


Рисунок 4.3 - Прямое определение глубины залегания

Значение глубины залегания определяется от нижнего края антенны до центра коммуникации.

При небольших отклонениях от оси коммуникации показание глубины залегания будет увеличиваться при удалении от коммуникации, таким образом, наиболее достоверно показание минимального значения глубины залегания.

В режиме «ТРАССА» возможна постоянная индикация глубины залегания и тока (кроме рабочей частоты 33кГц), а в режиме «ТРАССА-ЗОНД» только по нажатию кнопки «Н» оператором. Рекомендуется проводить два-три замера в одной точке и определять результат как среднеарифметическое из полученных значений.

Проверить правильность определения глубины можно следующими способами. Поднять приёмник на 0,3 м вверх, стараясь держать его ровно, и ещё раз определить значение глубины. Показания должны увеличиться на величину подъема. Если есть такая возможность, выполнить определение глубины на нескольких частотах.

Надпись на индикаторе «СЛАБОЕ ПОЛЕ» свидетельствуют о том, что сигнал от коммуникации слишком слаб и результат определения может оказаться заведомо неверным. В этом случае для определения глубины залегания рекомендуется применить «метод 45 °» (см. п. 4.3.1.).

4.3.1 Определение глубины залегания «методом 45 °»

Определение глубины залегания «методом 45 °» доступно на всех рабочих частотах. Для определения глубины залегания «методом 45 °» необходимо поворотный механизм магнитной антенны установить в положение «45», для чего повернуть рычаг фиксатора на 180 ° против часовой стрелки, как показано на рисунке 4.3.1а, и установить антенну в требуемое положение. Зафиксировать антенну, вернув фиксатор в исходное положение.

Во избежание поломки антенны запрещается поворачивать её так, чтобы выступ на штанге выходил за пределы выступов сектора антенны.

Держа приёмник перед собой с направленной вертикально вниз штангой антенны, перемещаться влево от точки 1, ведя магнитную антенну в непосредственной близости от поверхности земли. При этом индикатор уровня сигнала будет указывать, что трасса находится слева. В точке 2 (положение приёмника I на рис. 4.3.1б) сигнал упадет до минимума, когда ось антенны (на модуле магнитной антенны обозначена стрелкой) будет указывать на коммуникацию. При дальнейшем перемещении влево уровень сигнала вновь повысится, указывая, что трасса находится справа и далее плавно уменьшится.

Развернуться на 180 градусов и аналогичным образом найти и отметить точку 3 (положение II приёмника на рис. 4.3.1б).

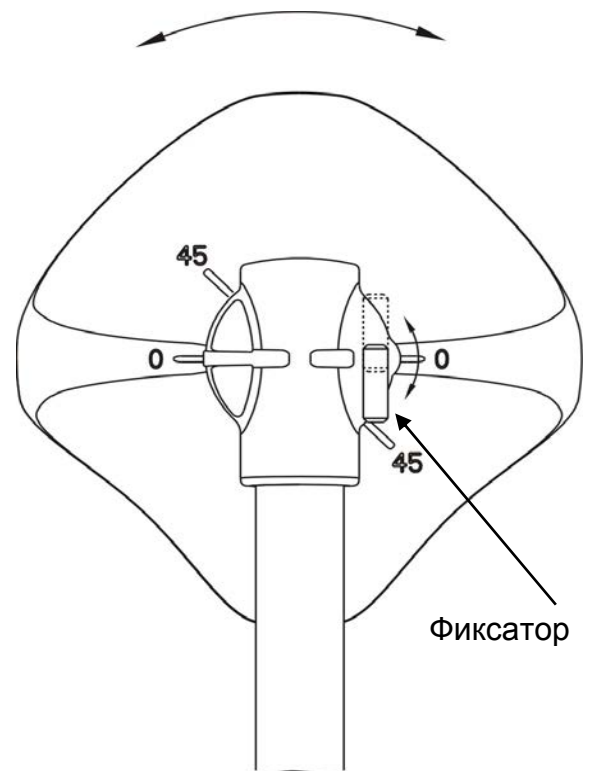


Рисунок 4.3.1а - Механизм поворота антенны

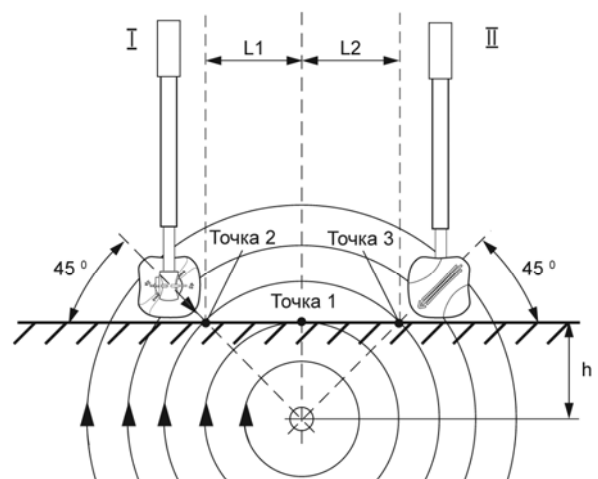


Рисунок 4.3.1б - Определение глубины залегания «методом 45 °»

Расстояние от оси коммуникации (точка 1 на рис. 4.3.1б) до точки минимального сигнала (точка 2 или 3) будет равно глубине залегания коммуникации ($h = L1 = L2$). Точность определения повысится, если минимум сигнала отыскивать по обе стороны от коммуникации (точки 2 и 3), тогда глубина залегания будет вдвое меньше расстояния между точками с минимальным сигналом ($h = (L1 + L2)/2$).

4.3.2 Поиск с использованием определения тока в коммуникации

При расположении нескольких коммуникаций в области поиска возможно ложное обнаружение сторонней коммуникации, если наведенный в ней сигнал достаточно силен, а глубина залегания меньше, чем у искомой коммуникации. Так как величина протекающего тока не зависит от глубины залегания, искомая коммуникация будет иметь максимальный ток. Таким образом, определение протекающего тока позволяет отличить выбранную коммуникацию от прочих.

Для поиска с использованием определения тока в коммуникации важно, чтобы в искомой коммуникации протекал ток, заметно превышающий токи в соседних коммуникациях. Поэтому для создания рабочего тока в коммуникации рекомендуется производить непосредственное подключение генератора к коммуникации (см. п. 2.3.1 руководства на генератор ГТ-75, ГТ-15) или с помощью токозадающих клещей. Подключение с помощью рамки передающей рамки РП-02 дает менее выраженную картину.

Также по резкому изменению значения протекающего в коммуникации тока можно обнаружить ответвления, врезки (при условии, что они выполнены из токопроводящего материала), так как часть тока будет утекать через ответвление. Согласно первому закону Кирхгофа втекающий в узел ток будет равен сумме вытекающих из него токов. Однако стоит учитывать, что в непосредственной близости от ответвления показания токов будут отличаться от истинных, так как точное определение возможно только на протяженном и однородном участке коммуникации.

4.4 Обследование территории с использованием рамки РП-02

Для того чтобы обнаружить местоположение неизвестных коммуникаций, рамку располагают (см. рис. 4.4.1) в центре обследуемого участка (размеры участка: от 20x20 м, при мощности 8 Вт, до 100x100 м, при мощности 75 Вт, рамка располагается

горизонтально – лежит на поверхности грунта), включают генератор. В приёмнике включен режим «ТРАССА» и включена та же частота, что и на генераторе.

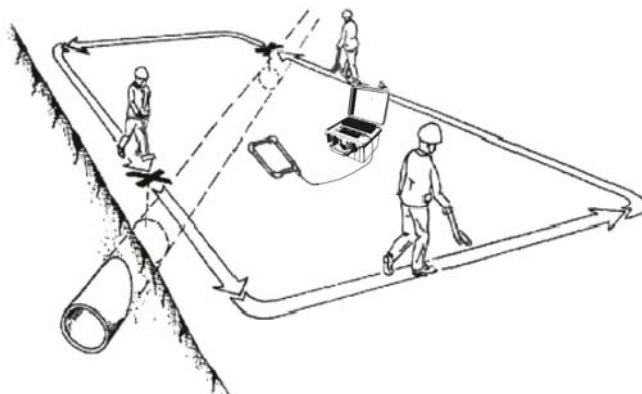


Рисунок 4.4.1 - Обследование участков местности с использованием рамки РП-02

Передача сигнала с помощью рамки РП-02 возможна как на обесточенные, так и на находящиеся под напряжением коммуникации.

Обходят границы участка с приёмником (мощность генератора необходимо отрегулировать таким образом, чтобы не возникло прямой связи между рамкой и приёмником). В местах пересечения границ участка с коммуникациями будет наблюдаться максимум сигнала.

Для обследования узких участков местности, например, при прокладке траншей, целесообразно рамку располагать горизонтально на поверхности грунта в стороне от обследуемого участка на расстоянии от 15 до 20 метров от обследуемого коридора. Длина обследуемого участка не должна превышать 60 метров, затем рамка переносится вперед по направлению движения и обследуется следующий участок.

5 Методы поиска повреждения изоляции

5.1 Метод поиска повреждения по току

По мере продвижения над трассой резкое уменьшение значений тока в местах не имеющих ответвлений или врезок может свидетельствовать о значительном повреждении изоляции. Однако с учетом ошибки определения значения тока этот метод справедлив при высоком начальном уровне тока (0,5 А и более) и его значительным уменьшением после места повреждения.

5.2 Методы поиска повреждения изоляции с использованием датчиков контроля изоляции ДКИ-02, «А-рамка» и ДКИ-Е

Для поиска повреждения приёмник необходимо перевести в режим «ТРАССА - ЗОНД».

Датчики подключаются к гнезду «ЗОНД» в соответствии с п. 2.2.2. Определение мест повреждения изоляции производится по его уровню сигнала.

Контроль планового положения коммуникации осуществляется по шкалам «ТРАССА», при этом активны методы «минимум» и «пологий максимум». Определение глубины залегания проводится по нажатию кнопки «Н»

5.2.1 Поиск повреждения изоляции по «минимуму»

Механизм поиска аналогичен для всех типов датчиков.

Оба штыря датчика заглубляются или оба оператора (для датчика ДКИ-Е) перемещаются над осью коммуникации друг за другом (см. рис. 5.2.1). Место начала повреждения изоляции определяется по увеличению сигнала в момент, когда один штырь/оператор находится над местом повреждения и минимальному сигналу, когда повреждение между штырями/операторами. При работе вблизи места повреждения, для уточнения его положения, уменьшают расстояние между штырями / операторами и шаг их перемещения.

При наличии протяженного повреждения максимумы сигнала удалены друг от друга и расположены на границах повреждения, а между ними наблюдается область с минимальным уровнем сигнала.

Для более точного и наглядного поиска повреждения изоляции можно использовать функцию определения полярности сигнала по входу «ЗОНД». Для этого в генераторе должен быть включен режим формирования двухчастотного сигнала «1024 и 512 Гц», в приёмнике установлена рабочая частота «1024» по входу «ЗОНД». При достаточном уровне двухчастотного сигнала индикация указания полярности

сигнала включается автоматически (рис. 3.4б, позиция б).

По мере продвижения над неповрежденной частью коммуникации, а также непосредственно над повреждением из-за слабого уровня сигнала возможно отсутствие или хаотичное изменение знака полярности сигнала по входу «ЗОНД» (см. рис. 5.2.1). С приближением к границе повреждения и увеличением уровня сигнала знак полярности примет одно из устойчивых значений. При переходе через место повреждения произойдет смена знака на противоположный. В случае с точечным повреждением изоляции уровень сигнала над повреждением будет иметь резко очерченный минимум.

ВНИМАНИЕ! Смена знака без характерного изменения уровня сигнала не является признаком повреждения.

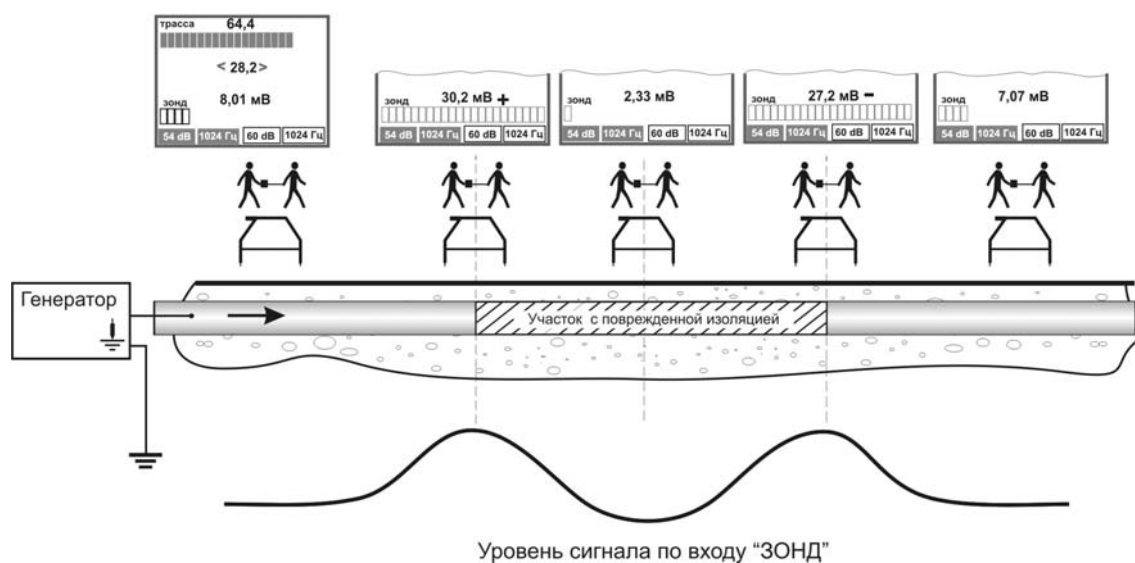


Рисунок 5.2.1 - Поиск повреждения изоляции по «минимуму»

5.2.2 Поиск повреждения изоляции по «максимуму»

Механизм поиска аналогичен для всех типов датчиков (см. рис. 5.2.2).

Один из штырей датчика заглубляется или один из операторов (для датчика ДКИ-Е) перемещается над осью коммуникации с определённым шагом. Второй штырь заглубляется или оператор перемещается в стороне от коммуникации. Место повреждения изоляции определяется по максимальному уровню сигнала.

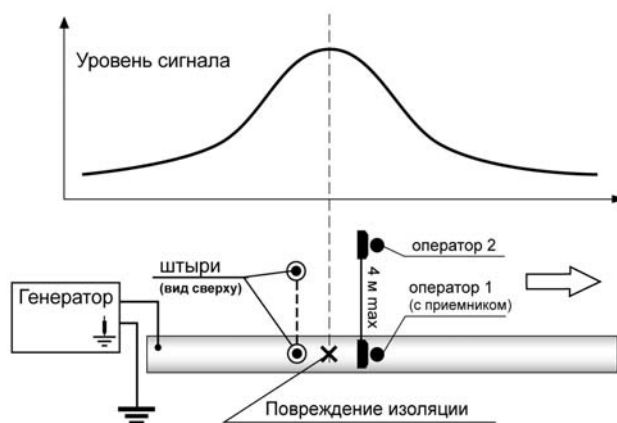


Рисунок 5.2.2 - Поиск повреждения изоляции по «максимуму»

5.2.3 Особенности применения датчиков

Датчик ДКИ-02

Применение данного датчика позволяет искать повреждения в местах с большой плотностью коммуникаций. Расстояние между штырями датчика друг от друга и шаг перестановки штырей между определениями не должны превышать значения глубины залегания.

Датчик «А-рамка»

В отличие от датчика ДКИ-02 применение датчика «А-рамка» позволяет точнее определять уровень сигнала от измерения к измерению, т.к. фиксированное расстояние между штырями исключает ошибку увеличения/уменьшения уровня сигнала из-за изменения расстояния между ними.



Внимание! При работе с «А-рамкой» необходимо следить за чистотой поверхности изоляторов, так как их загрязнение может привести к ослаблению сигнала или полной потере чувствительности датчика.

Датчик ДКИ-Е

Применение данного датчика позволяет искать повреждения одиночных протяженных коммуникаций с относительно большой скоростью, однако, у датчика несколько меньшая, особенно на низких частотах, чувствительность. Каждый оператор во время работы держит в руке контактный электрод датчика. При работе вблизи места повреждения, для уточнения его положения, расстояние между операторами уменьшают.

5.3 Поиск повреждения изоляции кабельных линий фазовым методом

Фазовый метод поиска повреждения изоляции кабелей позволяет локализовать как низкоомные, так и высокоомные повреждения изоляции с утечкой на землю величиной до 0,5 МОм. Предварительно область с местом повреждения должна быть определена с помощью рефлектометра. Поиск производится одним оператором без применения дополнительных датчиков.

Подключите генератор ГТ-15 одним выводом на жилу с поврежденной изоляцией. Противоположный конец должен быть заизолирован. Второй вывод генератора заземлите штырем в стороне от кабеля на расстоянии не менее 5м. Установите двойную частоту «ф».

На приемнике выберете режим «ТРАССА» и частоту «ф 8928». Встаньте в начале обследуемого участка строго над осью трассы, но не ближе чем 20м от места подключения генератора. Нажмите на приемнике кнопку «Н», обнулив тем самым показание фазы. Двигаясь строго над осью трассы, контролируя положение относительно оси по шкале минимума, следите за показанием фазы. Фаза при этом может плавно изменяться. Над местом повреждения изоляции фаза резко увеличится на несколько единиц. После прохождения места повреждения показание фазы продолжит плавно изменяться.

Труднодоступные места можно пропускать. Отсутствие резкого скачка фазы свидетельствует об отсутствии повреждения на пропущенном участке.

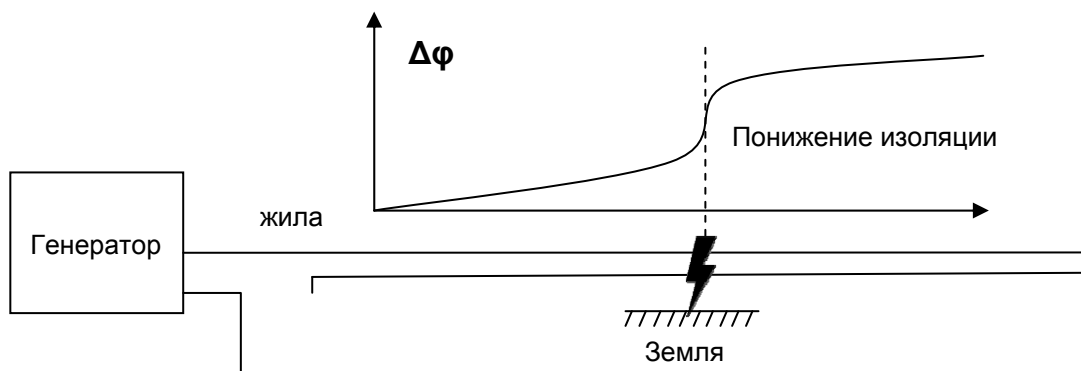


Рисунок 5.3 – Поиск повреждения изоляции кабельных линий фазовым методом

5.4 Поиск повреждений кабельных линий с использованием магнитной антенны и мини-датчика МД-01

Мини-датчик МД-01 (далее мини-датчик) предназначен для отбора жил в кабеле и поиска неисправностей в проводке. Внешний вид мини-датчика показан на рисунке 5.4. Подключать мини-датчик к гнезду «ЗОНД» в соответствии с п. 2.2.2.

Датчик, имея меньшие размеры, позволяет точнее вести поиск в случае, когда затруднительно разнести отдельные жилы на большое расстояние друг от друга.

При работе с обесточенной проводкой один выход генератора подключается к искомой жиле на частоте 273 или 526 Гц, а второй заземляется. Приёмник включается на рабочую частоту 273 или 526 Гц соответственно или «ЭФИР» в режиме «ТРАССА-ЗОНД».

При работе с датчиком МД-01 рекомендуется генератор переключить в режим ограничения выходного напряжения на уровне 30 В (см. Руководство по эксплуатации генератора ГТ-75 или ГТ-15).



ВНИМАНИЕ! Не допускается попадание на токосъёмный металлический наконечник щупа мини-датчика напряжения более 42 В.

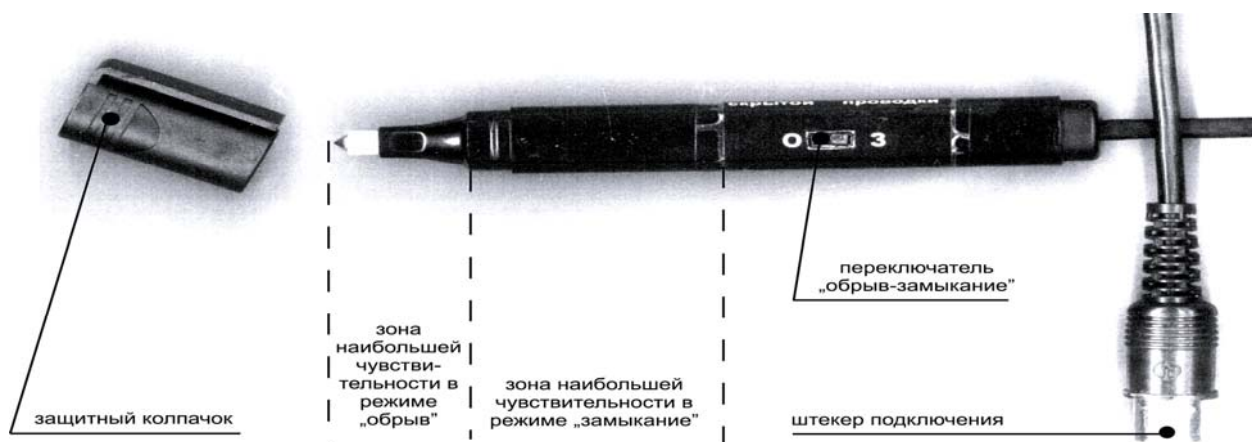


Рисунок 5.4 - Мини-датчик МД-01

5.4.1 Поиск обрыва в кабельных линиях

На рисунке 5.4.1 показана схема обнаружения обрыва.

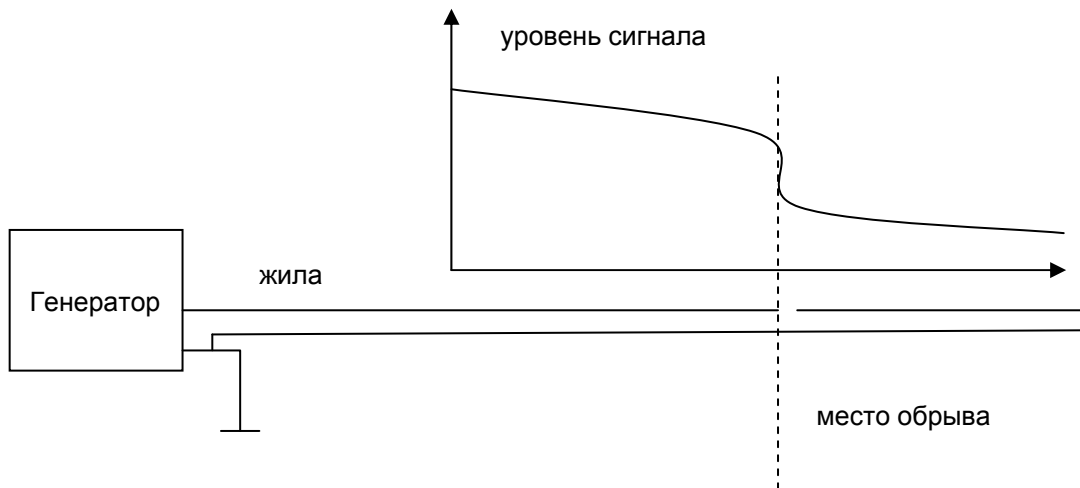


Рисунок 5.4.1 - Уровень сигнала при поиске обрыва

При поиске с использованием антенны приёмник перемещается вдоль трассы и контролируется уровень сигнала по шкале «максимум». Уровень сигнала до места замыкания может меняться с шагом свива жил. За местом замыкания уровень сигнала резко падает, биение сигнала с шагом свива исчезает.

При наличии вокруг жил бронирования из ферромагнитного материала поиск будет затруднён.

При использовании мини-датчика переключатель поставить в положение «О». Мини-датчик регистрирует наличие электрического поля в непосредственной близости от проводников.

Поиск производится:

- приближением мини-датчика к проводникам (не снимая защитного колпачка);
- касанием изоляции проводов наконечником щупа;
- касанием оголённых проводов изолированной частью наконечника щупа.

Контролируется уровень сигнала по шкале «зонд». Уровень сигнала за местом обрыва также резко падает.

5.4.1.1 При поиске мини-датчиком жилы (кабеля) в многожильном кабеле уровень сигнала на искомой жиле будет максимальным. При большой протяженности и сильных наводках на соседние жилы допускается касание жил металлическим наконечником мини-датчика.

5.4.2 Поиск замыкания в кабельных линиях

На рисунке 5.4.2 показана схема обнаружения замыкания между жилами.

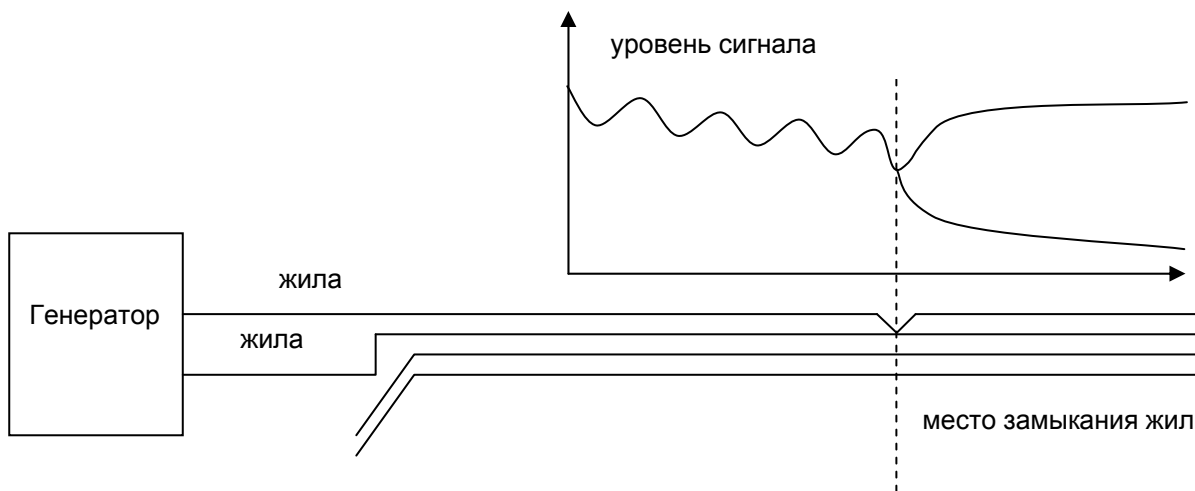


Рисунок 5.4.2 – Уровень сигнала при поиске замыкания

При поиске с использованием антенны приёмник перемещается вдоль трассы и контролируется уровень сигнала по шкале «максимум». Уровень сигнала до места замыкания может меняться с шагом свива жил. За местом замыкания уровень сигнала резко меняется (может как упасть, так и вырасти), при этом исчезает и биение сигнала с шагом свива. При наличии вокруг жил бронирования из ферромагнитного материала поиск будет затруднён.

При использовании мини-датчика переключатель поставить в положение «3». Мини-датчик реагирует на наличие магнитного поля вокруг проводника с током, уровень сигнала отображается на шкале «ЗОНД»

5.4.3 Поиск мест однофазных замыканий на землю на воздушных линиях (ВЛ) в сетях 6-10 кВ с изолированной нейтралью

Поиск мест замыкания на землю осуществляется по уровню высших гармоник протекающего тока нулевой последовательности на частоте 550 или 1450 Гц. По максимальному уровню сигнала определяется отходящая от подстанции повреждённая ВЛ. В местах разветвлений ВЛ уровень сигнала на повреждённой линии будет значительно больше чем на неповреждённой. За местом замыкания уровень сигнала резко уменьшится.

5.4.4 Поиск жилы (кабеля) в многожильном кабеле по «максимуму» сигнала

Один выход генератора подключается к искомой жиле, второй заземляется.

Поиск кабеля заключается в последовательном прикладывании мини-датчика зоной наибольшей чувствительности в режиме «замыкание» (см. рис. 5.4.4) к различным кабелям в группе и сравнении уровня сигналов. Искомый кабель, к которому произведено подключение генератора, будет иметь наибольший уровень сигнала.

При вращении мини-датчика чувствительной зоной вокруг искомого кабеля в плоскости перпендикулярной оси кабеля уровень сигнала будет практически неизменным (см. рис. 5.4.4). При вращении вокруг других кабелей уровень сигнала будет меняться в зависимости от ориентации мини-датчика относительно кабеля с максимальным уровнем сигнала, т.е. искомого кабеля.

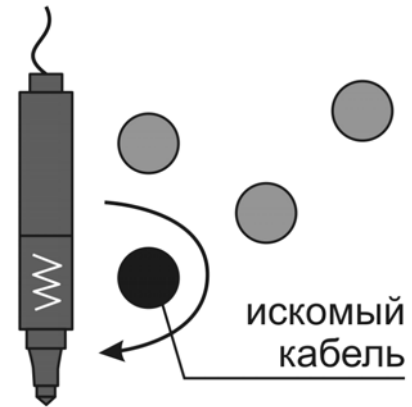


Рисунок 5.4.4 - Уровень сигнала не меняется при вращении мини-датчика чувствительной зоной вокруг искомого кабеля

5.4.5 Поиск жилы (кабеля) в многожильном кабеле по «минимуму» сигнала

Один выход генератора подключается к искомой жиле, второй заземляется. Если приставить к кабелю торец мини-датчика таким образом, как показано на рисунке 5.4.5, протекающий в кабеле ток не будет наводить сигнал на катушку мини-датчика. Уровень сигнала будет определяться наводками от соседних кабелей группы. Смещение оси мини-датчика в сторону от оси кабеля приведет к резкому увеличению сигнала от кабеля, к которому мини-датчик был приставлен.

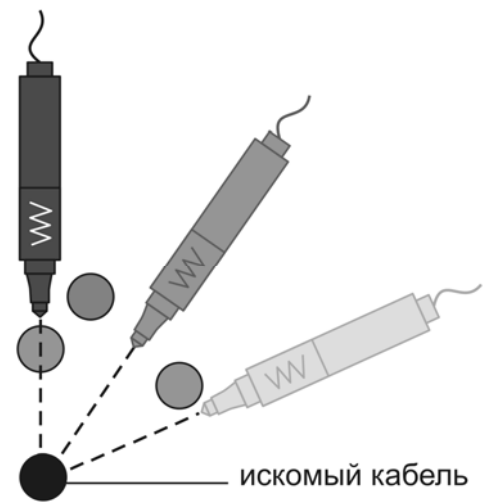


Рисунок 5.4.5 – Минимум уровня сигнала при пересечении осе минидатчика и искомого кабеля

Таким образом, пронося мини-датчик над кабелем, можно наблюдать резкое

уменьшение сигнала над искомым кабелем в момент, когда ось мини-датчика пересекает ось кабеля. Над прочими кабелями уменьшение сигнала будет менее ярко выражено или отсутствовать в зависимости от уровня сигнала в них.

Во избежание ложного определения кабеля находящегося над искомым следует производить проверки, располагая мини-датчик под разными углами.

5.4.6 Проверка правильности выбора с помощью «измерения глубины»

Для проверки правильности выбора и исключения ошибки, следует подключить к приёмнику модуль магнитной антенны и, приставив антенну к выбранному кабелю произвести измерение глубины. Показания глубины должны быть нулевыми, в противном случае - искомый кабель не найден.

6 Возможные неисправности и методы их устранения

6.1 Возможные неисправности и методы их устранения приведены в таблице 6.

Таблица 6 - Возможные неисправности и методы их устранения

Вид неисправности	Вероятная причина	Метод устранения
Приёмник не включается или самопроизвольно выключается	Разрядился или неисправен аккумулятор	Зарядить или заменить аккумулятор или установить батареи
После включения питания приёмник не реагирует на сигнал генератора	Нет контакта в разъеме антенны	Проверить и восстановить контакты разъема
Не прослушивается звук в телефонах при нормальной работе звука через встроенный динамик	Нет контакта в разъеме телефонов	
	Обрыв в телефонах	Отремонтировать или заменить телефоны
Погрешность определения глубины залегания одиночной протяженной коммуникации превышает предельно допустимую	Уход параметров измерительного тракта	Провести корректировку в соответствии с п. 6.2

6.2 Корректировка измерения глубины приёмника

Собрать испытательный стенд. Требуется площадка (поле), свободная от подземных коммуникаций, линий электропередач, массивных металлических предметов и т.д. Поверхность должна быть ровной. Натянуть провод длиной около 100 м, сечением не менее 0,5 мм², в изоляции на высоте 0,4 м. Через каждые 3 - 5 м установить для поддержки положения провода штыри из изоляционного материала. Один конец провода заземлить с помощью штыря заземления, другой конец подключить на первый выход генератора. Второй выход генератора заземлить при помощи штыря заземления. Включить генератор, выставить на нём необходимую рабочую частоту 273, 526, 1024 или 8928 Гц и непрерывную генерацию.

Перейти в середину провода. Во время процедуры корректировки приёмник должен быть расположен в направлении провода на расстоянии 3 - 5 м от него, на высоте 0,4 м параллельно земле с наклоном на бок на 90 °. Таким образом, модуль магнитной антенны должен быть направлен точно на натянутый провод и перпендикулярен ему.

Включить приёмник и установить частоту, соответствующую частоте генератора. Убедиться, что при усилении 30 дБ на индикаторе уровня входного сигнала светится не менее половины шкалы. Войти в опцию корректировки (см. п. 3.3), кнопками

уменьшения/увеличения громкости, набрать код доступа «21» и нажать кнопку «Н». Выбрать необходимую частоту кнопкой «F».

На индикаторе будет отображаться поправочный коэффициент, который может принимать значения от «01» до «99». Значение по умолчанию – «50». Приёмник будет производить измерение расстояния до провода. Если измеренное приёмником расстояние меньше фактического, следует увеличить поправочный коэффициент кнопкой увеличения громкости. Если измеренное расстояние больше фактического – уменьшить поправочный коэффициент кнопкой уменьшения громкости. Повторять корректировку поправочного коэффициента до получения удовлетворительного результата. При необходимости произвести аналогичную корректировку на других рабочих частотах.

Добившись необходимой точности измерения, для сохранения поправочного коэффициента в энергонезависимой памяти следует нажать кнопку «МЕНЮ».

Возможно проведение корректировки прибора на трубе или кабеле, глубина залегания которых (до центра) достоверно известна, а также отсутствуют изгибы, ответвления и соседние коммуникации на протяжении, как минимум, 50 метров в каждую из сторон. Подключение генератора следует производить на расстоянии не менее 50 метров от места, в котором будет производиться корректировка.

7 Техническое обслуживание и ремонт

7.1 Техническое обслуживание сводится к соблюдению правил эксплуатации, хранения, зарядке аккумулятора, проведению периодических проверок и устранению неисправностей.

7.2 Ремонт приёмника допускается только на предприятии-изготовителе или в специализированных ремонтных предприятиях.

7.3 Замена аккумулятора или сменных элементов питания

На рисунке 7.3 показан порядок извлечения и установки аккумулятора или батарейного отсека.

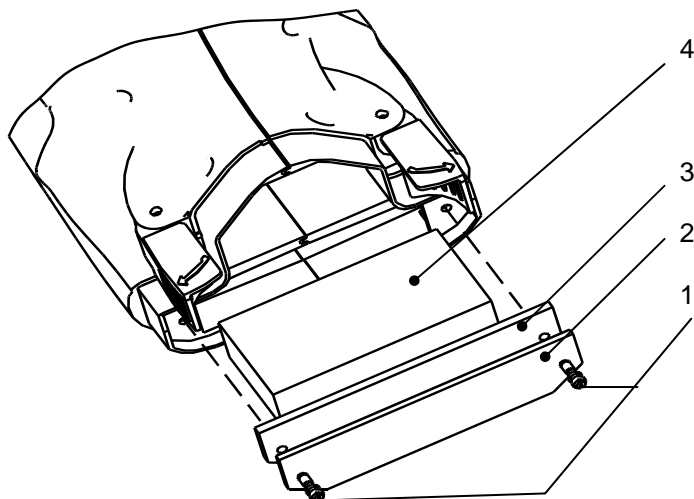


Рисунок 7.3 - Порядок замены аккумулятора или сменных элементов питания

Для замены аккумулятора, батарей или аккумуляторов в батарейном отсеке выполнить следующее (см. рисунок 7.3):

- выкрутить два винта крепления крышки аккумулятора (поз. 1);
- снять крышку (поз. 2), уплотнительную прокладку (поз. 3) и извлечь аккумулятор (поз. 4);
- отсоединить провода, идущие к аккумулятору;
- заменить аккумулятор и восстановить проводные соединения;
- если установлен батарейный отсек (поз. 4), извлечь его и заменить элементы питания в батарейном отсеке;
- собрать приёмник в обратной последовательности;
- провести зарядку, если вновь установлен аккумулятор.

7.4 В случае, если прибор подвергается воздействию отрицательных температур, для защиты от выпадения росы контакты разъема «ЗОНД» и «АНТЕННА» прибора, а также его ответной части модуля магнитной антенны следует периодически обрабатывать влагоудаляющей смазкой типа «WD-40». Также следует проводить такую обработку перед длительным хранением в неоттапливаемом помещении.

8 Транспортирование и хранение

Транспортирование приёмника осуществляется в штатной упаковке всеми видами транспорта, кроме негерметичных неотапливаемых отсеков самолета.

Условия транспортирования и хранения должны соответствовать:

- температура окружающего воздуха от минус 50 до плюс 70 °С;
- относительная влажность до 95 % при плюс 30 °С;
- транспортная тряска до 120 уд/мин с ускорением 30 м/с², до 1 часа;
- атмосферное давление от 60 до 106,7 кПа (от 460 до 800 мм рт. ст.).

9 Утилизация

Утилизация приёмника производится эксплуатирующей организацией и выполняется согласно нормам и правилам, действующим на территории страны.

В состав приёмника не входят экологически опасные элементы.

10 Свидетельство о приемке

Приёмник ПТ-04 № _____
регистрационный номер

соответствует техническим условиям РАПМ.464333.002ТУ и признан годным для эксплуатации.

Начальник ОТК

МП

личная подпись

расшифровка подписи

число, месяц, год

11 Гарантии изготовителя

Предприятие-изготовитель гарантирует соответствие приёмника техническим требованиям при соблюдении правил эксплуатации, транспортирования и хранения.

Гарантийный срок эксплуатации приёмника 18 месяцев с даты изготовления или даты продажи (при наличии соответствующей отметки о продаже), но не более 24 месяцев с даты изготовления.

Гарантийный срок эксплуатации продлевается на период от подачи рекламации до устранения неисправностей.

Гарантийный срок не распространяется на аккумулятор.

Заполняется фирмой-продавцом:

Дата продажи _____

Наименование продавца _____

Адрес продавца _____

Телефон продавца _____

Место для печати

12 Периодическая проверка

12.1 Проверка приёмника в эксплуатации проводится один раз в два года и после ремонта. Операции проверки приведены в таблице 12.1.

Таблица 12.1 - Операции проверки

Наименование операции	Номер пункта проверки
Внешний осмотр	12.5.1
Опробование	12.5.2
Проверка чувствительности приёмника	12.5.3
Проверка погрешности определения напряжения рабочей частоты по входу гнезда «ЗОНД»	12.5.4

12.2 Средства проверки

Средства проверки должны быть исправны и поверены в органах государственной или ведомственной метрологической службы.

Перечень средств измерения приведен в таблице 12.2.

Таблица 12.2 - Средства проверки

Наименование и тип средства измерения, оборудования	Технические характеристики средства проверки	
	пределы измерения	погрешность
Генератор ГЗ-110	0,01 Гц - 2 МГц	$\pm 3 \times 10^{-7}$
Универсальный вольтметр GDM-8245	10 мкВ - 1000 В, 10 нА – 20 А при 20 Гц – 20 кГц	0,03%
Коаксиальная нагрузка-аттенюатор	50 Ом, 40 дБ	
Коаксиальная нагрузка	50 Ом	

12.3 Условия проверки

Проверку проводить при нормальных условиях.

12.4 Подготовка к проверке

12.4.1 Подготовка приёмника к работе производят в соответствии с указаниями руководства по эксплуатации. Аккумулятор необходимо полностью зарядить.

12.4.2 Средства измерений и оборудование, необходимые для проведения проверки, приводят в рабочее состояние в соответствии с их эксплуатационно-технической документацией.

12.5 Порядок проведения проверки

Работы с приёмником должны проводиться с соблюдением правил электробезопасности, квалифицированным персоналом, изучившим настоящее РЭ и имеющим соответствующую группу допуска.

12.5.1 Внешний осмотр

При проведении внешнего осмотра приёмника должно быть установлено:

- соответствие комплектности;
- отчетливая видимость всех надписей (маркировки);
- отсутствие следующих неисправностей и дефектов:
 - неудовлетворительное крепление деталей, электрических соединителей;
 - трещин, царапин, загрязнений, мешающих считыванию показаний;
 - грубых механических повреждений наружных частей.

12.5.2 Опробование

Включить приёмник и проверить, что все кнопки функционируют:

- переключаются рабочие частоты;
- изменяется коэффициент усиления и отображается на индикаторе;
- изменяется громкость.

12.5.3 Проверка чувствительности приёмника

Установить «пологий» тип максимума шкалы «трасса». Один виток провода плотно обернуть вокруг антенны приемника и закрепить. К проводу подключить генератор через амперметр переменного тока, как это показано на рисунке 12.5.3. Антенну расположить на расстоянии не менее 1,5 метров от генератора и на значительном расстоянии от электрических приборов и кабелей электросети.

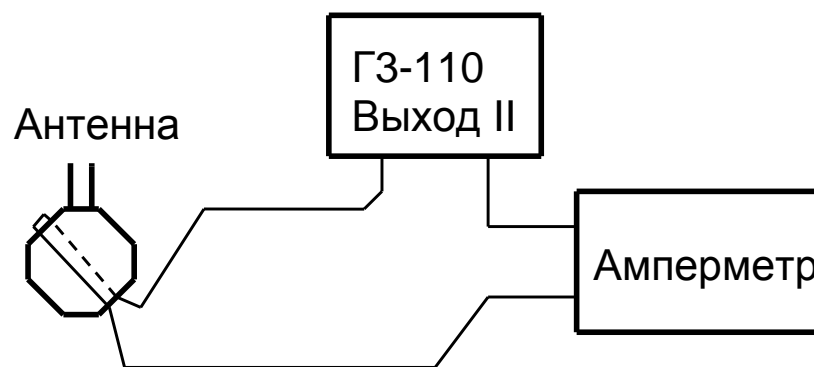


Рисунок 12.5.3 - Схема рабочего места для проверки чувствительности

На генераторе устанавливать частоту и ток через провод согласно таблице 12.5.3. На приемнике устанавливать ту же частоту. Показание индикаторов

уровней входного сигнала соответствующих шкале «максимум» и шкале «минимум» (на частоте «33к» только «максимум») должны быть в пределах, указанных в таблице.

Далее для каждой из частот отключать генератор от схемы рабочего места, при этом уровни сигналов обоих шкал должны уменьшиться не менее чем на 6 дБ.

Таблица 12.5.3

Частота	Ток, мкА (точность установки $\pm 10\%$)	Уровень сигнала для шкалы «максимум» и «минимум», дБ
«1024Гц»	10	35 ± 8
«8928Гц»	2	40 ± 8
«33к» (32768Гц)	1	45 ± 8

12.5.4 Проверка погрешности определения напряжения рабочей частоты по входу гнезда «ЗОНД»

На приёмнике установить режим измерения напряжения по входу «ЗОНД» в «Вольтах», рабочую частоту 1024 Гц. На генераторе ГЗ-110 установить ослабление сигнала «0 дБ». Подать с генератора испытательный сигнал с действующим значением напряжения 500 мВ (контролировать по вольтметру), частотой 1024 Гц на разъём «ЗОНД», контакты 2 и 3 (общий) (смотри рисунок 12.5.4). Показания приёмника должны быть в пределах от 475 мВ до 525 мВ. Кнопками «ОСЛАБЛЕНИЕ dB» на генераторе установить ослабление сигнала «80 дБ» (40+20+10+8+2). Показания приёмника должны быть в пределах от 0,03 до 0,07 мВ.

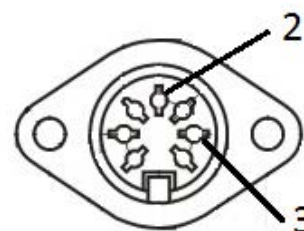


Рисунок 12.5.4 –
Нумерация контактов
гнезда «ЗОНД»

12.6 Оформление результатов проверки

12.6.1 Приёмник, прошедший проверку с положительным результатом, признаётся годным и допускается к применению. На него выдается свидетельство о проверке по форме, установленной в эксплуатирующей организации.

12.6.2 Приёмник, не соответствующий хотя бы одному из требований раздела 12.5, признаётся негодным и к применению не допускается. Отрицательные результаты проверки оформляются выдачей извещения о непригодности к применению.

13 Сведения о движении прибора при эксплуатации

13.1 Сведения о движении прибора при эксплуатации приводят в таблице 13.1.

Таблица 13.1 - Сведения о движении прибора при эксплуатации

Дата установки	Где установлено	Дата снятия	Наработка		Причина снятия	Подпись лица, проводившего установку (снятие)
			с начала эксплуатации	после последнего ремонта		

13.2 Сведения о приеме и передаче прибора приводят в таблице 13.2.

Таблица 13.2 - Сведения о приеме и передаче прибора

Дата	Состояние прибора	Основание (наименование, номер и дата документа)	Предприятие, должность и подпись		Примечание
			сдавшего	принявшего	

Лист регистрации изменений

Изм.	Номера листов (страниц)				Всего листов (страниц) в докум.	№ докум.	Входящий № сопроводительного документа и дата	Подпись	Дата
	Измененных	Замененных	Новых	Аннулированных					